

Deney No: 4

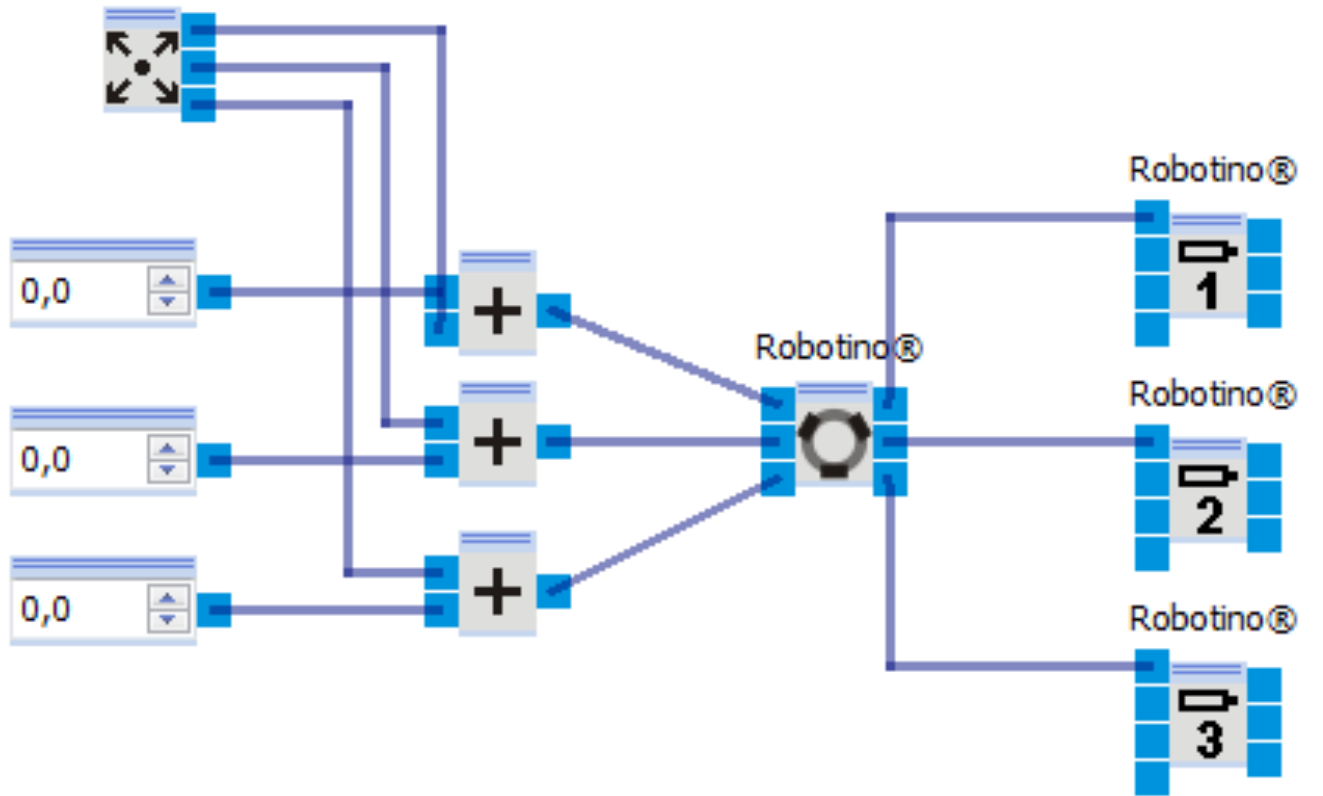
Robotino Uygulamaları - 1

Deneyin Amacı

1. Omni Drive bloku kullanımıyla Robotino'nun sürülmesi

Robotino'nun Kontrol Edilmesi

Şekil 1'de verilen Robotino View şemasına göre omni drive bloku kurunuz. Robotino'nun kontrol panelini kullanarak ilerlemesi için gerekli ayarları yapınız. X yönündeki hızlanmasının Y yönündeki hızlanmasına göre daha fazla olması için gereken girişleri yapınız.



Şekil 1 – Robotino View Şeması